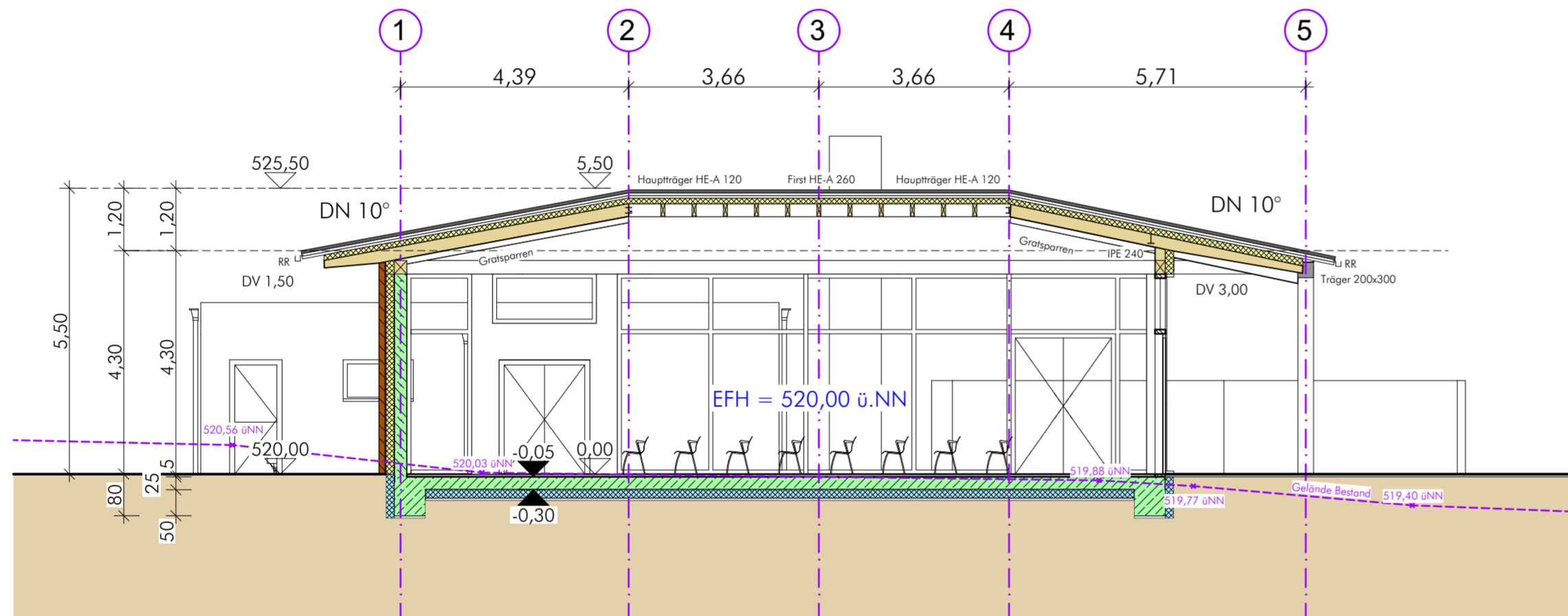
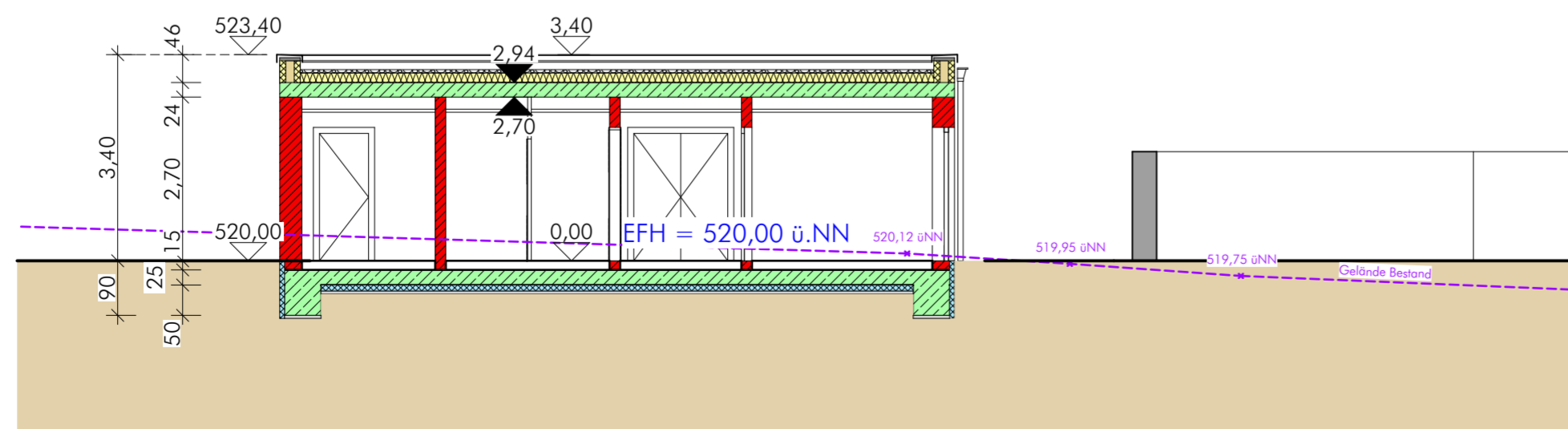




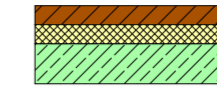

Schnitt A-A



Schnitt B-B



Schnitt C-C

-  **Abbruch**
-  **Neu: Mauerwerk**
-  **Neu: mehrschalige Wand**
-  **Neu: Glasfassade**

Maßstab: 1 : 100	Datum: 27.06.2019 Größe: 420 / 594	Projektnummer: 12527 Gezeichnet: fm	OK FFB EG = ± 0,00
------------------	---------------------------------------	----------------------------------------	--------------------

Schnitte

BA 02

**Neubau Aussegnungshalle
BAUGESUCH**

Der Architekt:

Der Bauherr:

Projekt:

Bauherr:

Neubau einer Aussegnungshalle
mit Nebengebäude
Friedhofstraße 9
72186 Empfingen

Gemeinde Empfingen
Mühlheimer Straße 2
72186 Empfingen

Gfrörer - Archi. KOM GmbH & Co. KG
Architektur und Projektentwicklung
Gottlieb-Daimler-Straße 2 / 88696 Owingen

Büro Owingen
Tel.: 07551/83498-0
Fax: 07551/83498-21
info@gfroerer-archikom.de

Büro Empfingen
Dettenseer Straße 23
72186 Empfingen
Tel.: 07485/9769-0